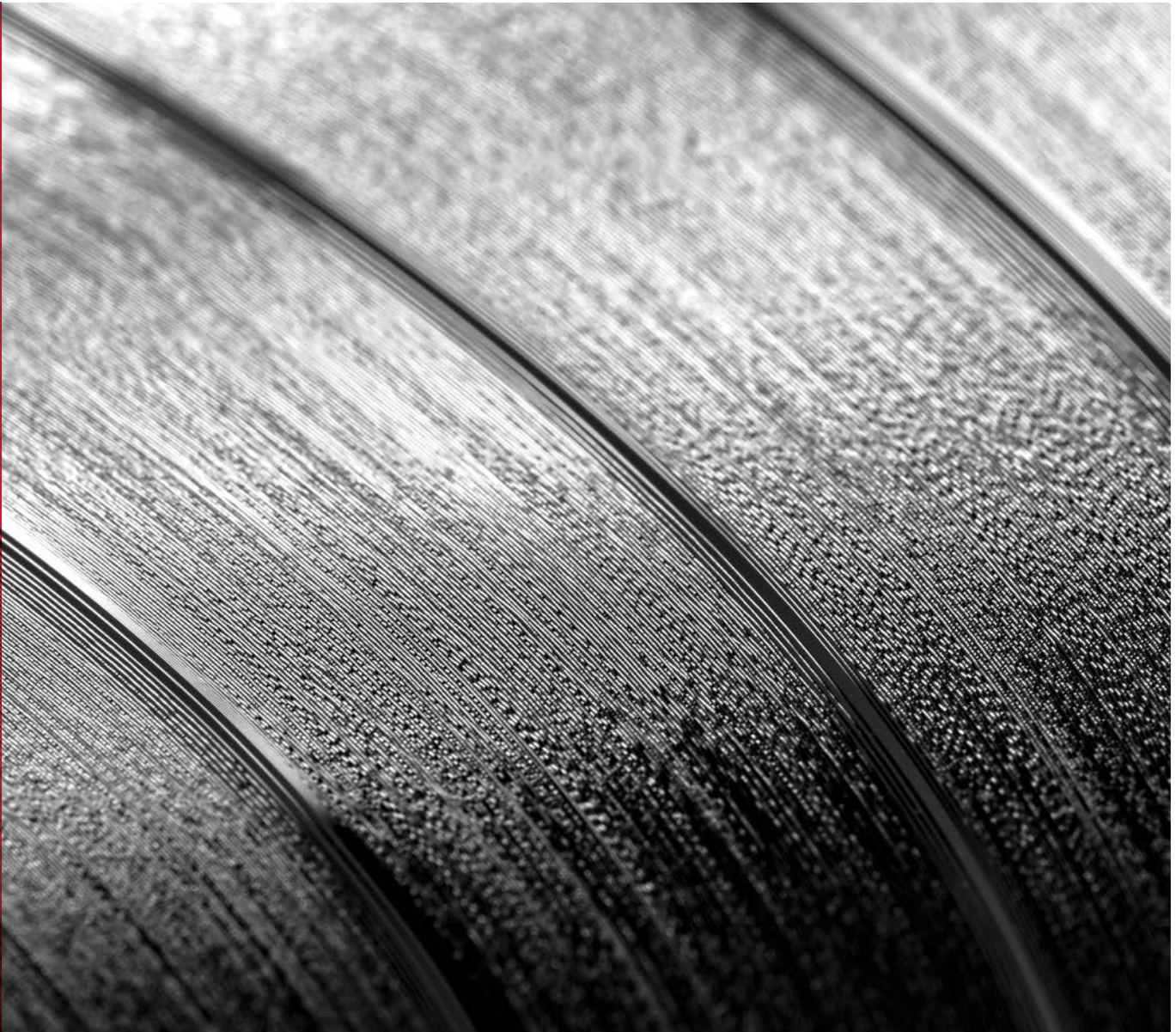


便携式表面分析产品组合



MarSurf CM mobile | PS 10 | M 310 | M 400 | PocketSurf IV

精确测量粗糙度和波纹度

Mahr 的便携式测量设备可确保您获得高精度测量结果, 同时具有最高的便携性。现代、易用的测量方式 - 使用接触式和光学测量方法。

质量保证 简单、随时随地

在生产中，产品总是需要快速移动：节奏很快，产能也提前很早就计划好了。Mahr 的便携式测量方法可以让您直接在现场测量表面粗糙度，而且不仅仅适用于大型或重型部件：我们的工具始终为您提供可靠的结果，即使当测量很复杂并且您必须在侧面或头顶上方测量组件时。

Mahr 的便携、紧凑的测量仪器具有台式仪器的所有重要功能，无论您是测量表面纹理还是想要执行 2D 参数的静态测试，它都能胜任。Mahr 的便携式测量方法易于操作，您可以预编程，以便可以立即开始对工件执行操作。

Mahr 便携式测量方法的优势：

- 不依赖位置
- 灵活
- 易于操作
- 复杂的测量
- 紧凑
- 可预编程
- 立即开始对工件执行操作

目录

满足各种需求的测量方法	光学还是接触式选择合适的测量设备	4
光学 3D 测量技术	行业和应用	6
	聚焦您的表面	8
	MarSurf CM mobile	10
	软件	12
接触式 2D 测量方法	行业和应用	16
	接触式系统一览	18
	MarSurf PS 10	20
	MarSurf M 310	24
	MarSurf M 400	30
	MarSurf Pocketsurf IV	34
	软件、产品套件和附件	36
	MarSurf M 310 PC 版及 MarWin	40
粗糙度:参数	可拆卸折叠图	51

MarSurf CM mobile
可随时随地使用的便携
3D 表面测量

第 10 页

MarSurf PS 10
便携式测量变得简单

第 20 页

**MarSurf M 310 &
MarWin**
智能组合

第 40 页

光学还是接触式 选择合适的测量设备

何时应该依赖久经考验的真正的接触式测量方法, 何时使用成熟的光学设备进行测量更有意义? 由于这两种方法都具有同样的精确度, 结果的准确率可达 99%, 因此使用哪种方法总是取决于您想要测量的表面结构以及与您的生产相关的参数。Mahr 为您提供适合这两种系统的多功能解决方案。以下标准将帮助您做出选择:

1

符合 ISO 4287、ISO 13565、ISO 25178 和 ISO 21920

接触式和光学设备可以识别表面的粗糙度, 有时还可以识别表面的波纹度 - 同时符合 DIN EN ISO 4287 和 DIN EN ISO 13565 标准。光学设备还符合 DIN EN ISO 25178 标准并且未来将符合 DIN EN ISO 21920 标准, 这样就可以在非接触的情况下对表面进行测量。

接触式



光学



2

立即获得既定的加工值

粗糙度、波纹度和主要轮廓描述了表面及其属性。从中得到的参数提供了有关表面质量的信息。这保证了生产过程的可靠性, 并且可以快速进行进货检查。

接触式



光学



3

统计测试

当涉及到加工表面时, 结构往往不再按一定的方向排列, 而是随机分布。2D 截面不能充分地描述它们, 或者即使能够, 也非常耗时。但是, 广泛的表面光学采样提供了更多的信息和快速的测量结果。

接触式



光学





4

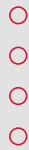
一键式测量

只需将测杆放在表面上，按下按钮即可开始测量 - 无需复杂的外围设备。直接在显示器上读取结果，并根据需要使用相关打印机打印出来。以无与伦比的性价比享受这一切。

接触式



光学



5

拓扑测试

当表面极其敏感、柔软、粘稠甚至不连续、非接触时，光学测量是首选方法。这同样适用于有涂层、不均匀和复杂的表面以及没有加工结构的表面：最好对它们进行光学扫描和评估。

接触式



光学



6

易于操作

光学和接触式便携式设备都可以在生产车间直接对工件进行可靠的表面测试。在检查难以接近的表面、小凹陷或钻孔方面，接触式工具中的可拆卸驱动单元也展现出独特的优势。

接触式



光学



Mahr

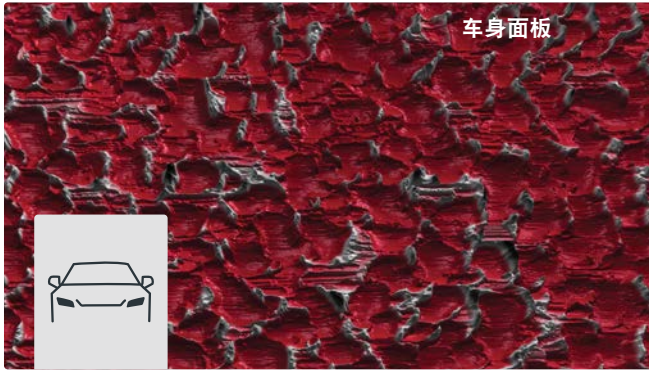
Mahr | 光学 3D 表面计量

表面的非接触测量

是否想要准确地了解表面结构，而轮廓区域根本不够？是否需要统计信息？如果是，那么光学测量方法正是您所需要的：表面的 3D 图片显示了单个轮廓区域所无法显示的许多属性。因此，这项技术完美地补充了接触式测量方法。您可以获得更多信息以及复杂表面的更详细描述。您还可以测量无法使用接触式测量方法测量的结构，例如涂层或敏感表面。

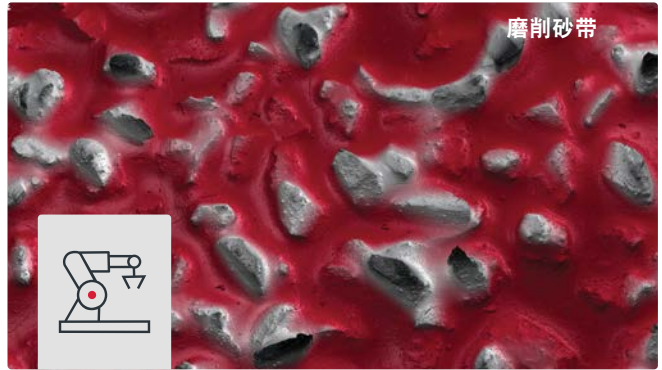


行业和应用



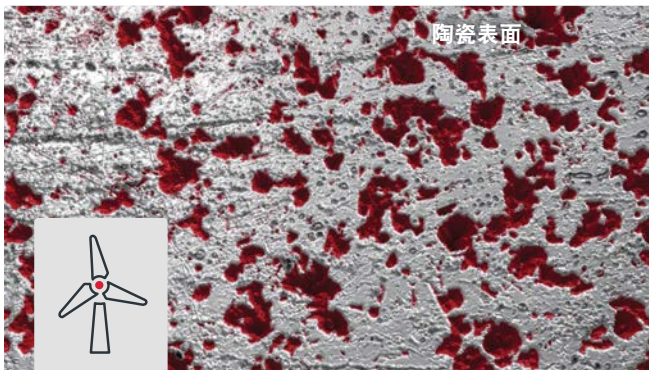
汽车行业

传动系统、车身、内饰、电子产品等等



工具技术

切铣工具、微型工具、涂层等等



能源技术

太阳能和燃料电池、电池、齿轮和涡轮机



印刷行业和安全技术

印刷滚筒和印刷板、纸币、芯片卡等等

... 以及其他行业:

医疗技术、电子和半导体技术、材料科学和微系统技术

聚焦您的表面

为了使每个组件都表现出最大性能，其表面必须具有越来越多的特殊特性。这适用于形状偏差和粗糙度以及波纹度或几何特征。只有这样，组件才有资格进行进一步处理 - 否则它们将被立即丢弃。强大的 Mahr 测量方法为您提供基于精确测量数据的整个表征选项组合。表面特征轮廓分析范围包括颗粒分析、角度，甚至包括层厚。这使您可以在生产过程中检测潜在的错误并采取对策。

目视检查

评估中的显微镜图像或照片模拟图像以及 3D 描述

3D 粗糙度 (Sa, ...)

符合 ISO 25178 的粗糙度评估

2D 粗糙度 (Rz, ...)

符合 ISO 4287、ISO 13565、ASME B46.1、ISO 12085、VDA、SEP 或 MBN 标准的线粗糙度

线轮廓度 (⌒)

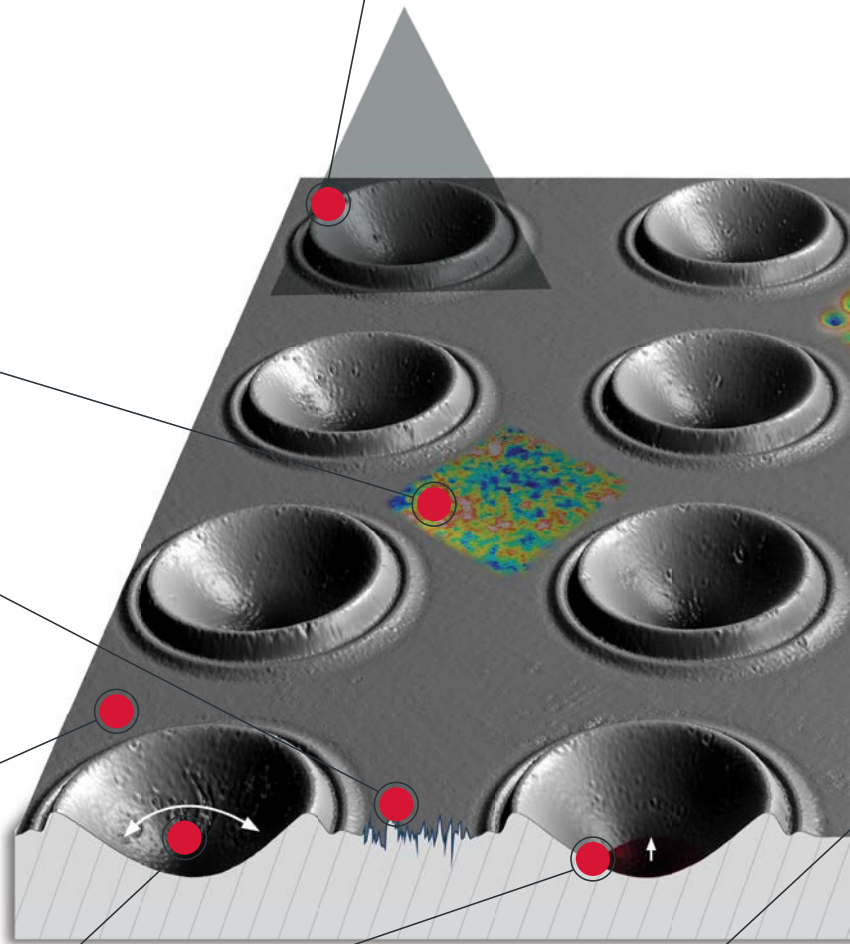
与目标轮廓相比的线性误差以及符合 ISO 12780 的直线度参数

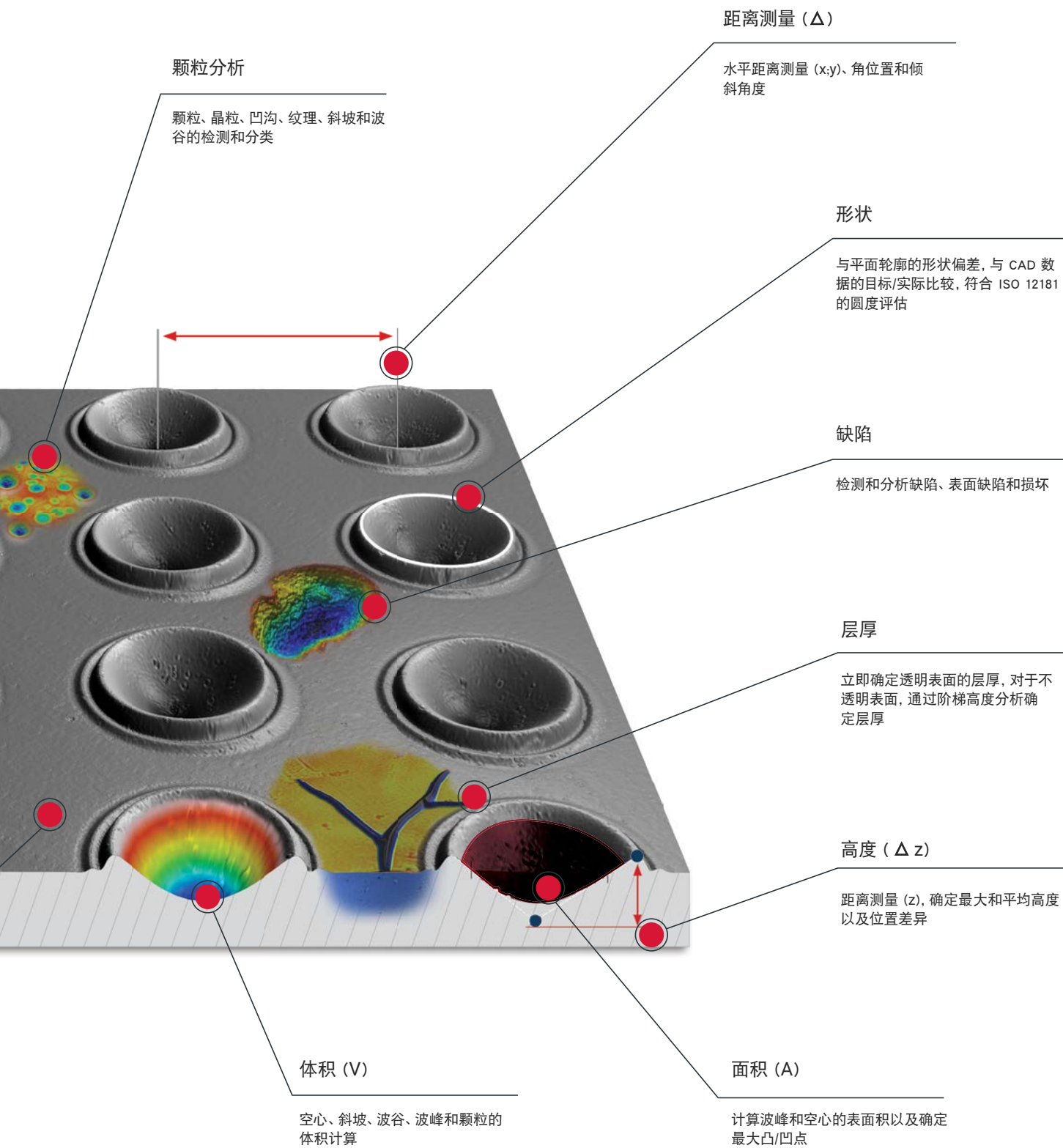
轮廓分析 (⌒, R)

测定半径、圆、弧长和角度包括评估半角或全角

平面度 (▭)

测定整个或部分表面的平面度，例如根据 ISO 12781





可随时随地使用的便携式 3D 表面测量

无论表面是否敏感、非常大甚至闪亮: MarSurf CM mobile 结合了用于生产的便携式、稳固的测量系统的独特属性以及固定系统的成熟的功能。MarSurf CM mobile 提供可靠、准确的测量。借助共焦 3D 测量方法,您的测量变得快速、非接触且与材料无关。

特别是对于大型物体和难以移动的试样的测量,如滚轮和汽车车身,MarSurf CM mobile 其紧凑的结构将给您留下深刻的印象,通过电动轴,您可以选择在恒定的高分辨率下拼接更大的测量范围。该测量系统配备一个物镜转盘、可选的彩色相机以及专业的软件解决方案,能够满足各种测量任务的要求,并且可在任何工作需要的地方使用。

便携式和非接触

无论工件尺寸和表面属性如何

高清拼接

由于采用电动轴,因此即使测量表面很大,也具有高分辨率

多用途

在一个系统中完成粗糙度和微观几何形状测量



了解整个 MarSurf CM 产品组合!

您需要固定测量站还是需要自动化解决方案?
访问我们的网站!



移动手柄

紧凑的系统,可快速使用

1,200 × 1,200 px
相机分辨率

稳固

可靠的结果,即使在生产环境中也是如此

1.4 百万个
测量点
每次测量

0.13 μm
最低测量点级别

可达
100 fps
即使在
最大分辨率

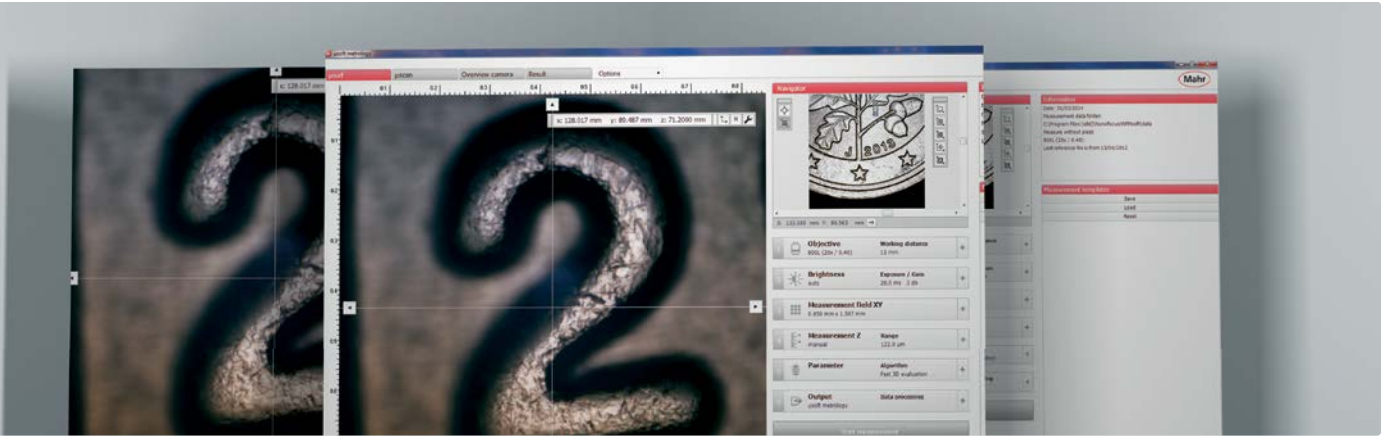
16 位
高动态范围相机

独特的规范

符合 ISO 4287 和 ISO 25178 的粗糙度测量

满足任何要求的强大的测量软件

使用 MarSurf Metrology 的直观的测量和控制软件可以轻而易举地控制您的测量设备。创新的快照技术可快速高效地提供结果：到达所需测量的样品位置后，只需点击一下即可获得最佳测量结果。然后，软件会自动调节所有设置，包括对焦范围和亮度。此外，表面分析软件 MarSurf Mountains for Mahr 提供了一个全面的功能包：可以轻松分析和处理表面特征。



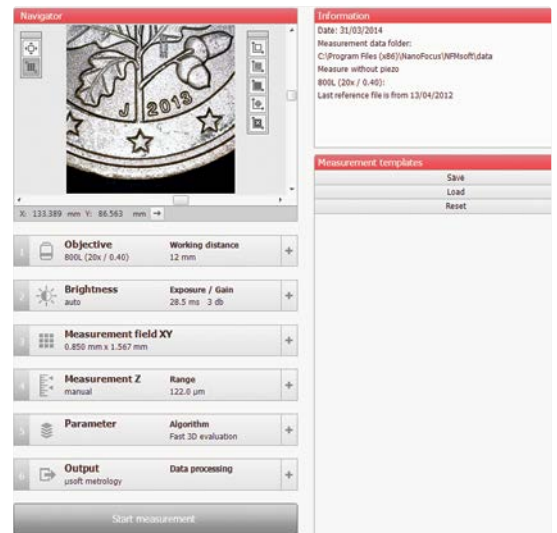
MarSurf Metrology 软件 (MSW)

直观的测量和控制软件 MarSurf MSW 是您的测量的重要组成部分，可确保您顺利完成测量。

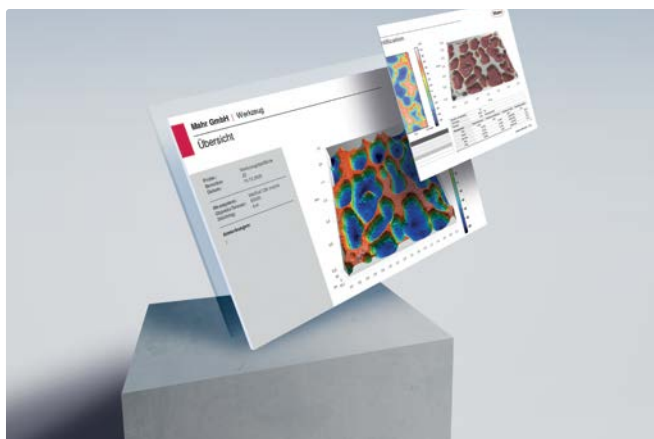
导航功能：创建概览图像并使用鼠标方便地定义所需的测量范围。

模板功能：将测量参数和位置保存为模板，轻松简单地完成半自动测量系列。

快照技术：到达所需测量的样品位置后，只需点击一下即可获得最佳测量结果。MarSurf MSW 自动调节所有设置，包括对焦范围和亮度。同时，存在足够的空间进行个性化设置。



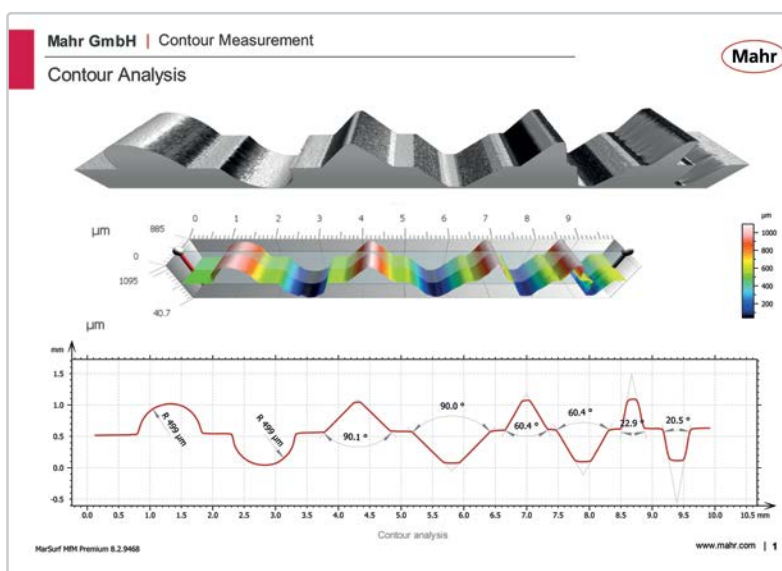
软件包	范围
MarSurf MSW	标准
MarSurf MfM	可选
导出格式	FITS、NMS、OMS、X3P、ASCII、SDF、SUR、TIF、BMP、STL
语言包 MarSurf MSW	德语、英语、法语、意大利语、西班牙语、葡萄牙语、波兰语、俄语、土耳其语、日语、韩语、中文



MarSurf Mountains for Mahr 软件 (MfM)

表面分析软件 MarSurf MfM 提供了全面的功能包, 可显示和分析结构、粗糙度、波纹度、阶梯高度、轮廓等表面特征。通过直观的多语言用户界面, 只需轻触一下按钮即可创建复杂的分析报告。编辑和评估测量数据变得轻而易举。各种显示选项 (例如轮廓视图、3D 重建和详细的显微图像) 可创建信息丰富的测量协议。用户可以轻松创建和实施单个评估公式。

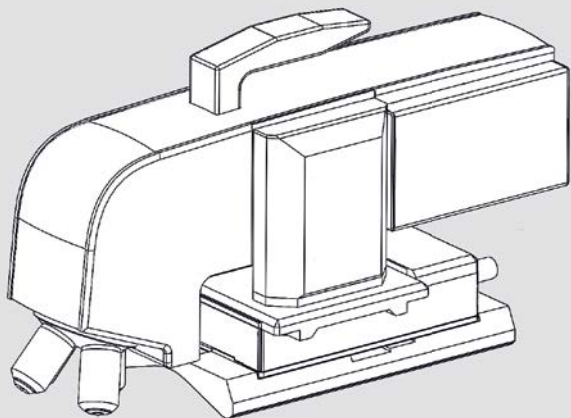
该软件始终包含最新的标准参数和滤波功能, 并提供标准版、扩展版和高级版。还提供用于统计评估或颗粒分析的特殊模块。



有效分析和记录

- 一键式评估
- 信息丰富的测量报告
- 客户分析定制化
- 3D 分析, ISO 25178、ISO 13565、ISO 12781
- 2D 分析, ISO 4287
- 几何、体积、轮廓、CAD 对比

MarSurf CM mobile



417 mm × 136 mm × 234 mm

一般信息

测量原理	专利 CMP 技术 (共聚焦多孔转盘)
光源	高性能 LED (505/475 nm) ， MTBF: 50,000 小时 (彩色照相机并 配备高性能白光LED)
典型测量时间	2 - 8 s
电源	电压: 100-240 V; 频率: 50-60 Hz, 功 耗: <50 W
计算机类型	工业计算机/笔记本电脑
线长	测量仪: 6 m

配置

支架	便携式
质量	8.3 kg
定位体积	50 mm × 50 mm × 35 mm
x、y线性编码器	标准
系统控制器	集成
主动/被动减振	可选

样本属性

样本高度 (mm)	灵活
样本最大重量 (kg)	灵活
强反射到漫射	反射率: 0.1 - 100 %, 有涂层, 无涂层, 强反射到漫射

测量头

图像采集模块	单次测量最大测量点数 x · y	1200 x 1200 = 144 万
	全分辨率下最大图像率 (Hz) ¹	25/100
	HDR 功能 (16 位)	标准
	彩色图片	可选
最大测量点数 ²		12.13 亿
垂直测量模块	垂直调节范围 (电动)	35 mm
	精细调节范围 (压电模块, 垂直调节范围)	350 μm
镜头支架	4孔物镜转盘	标准
	无物镜转盘	可选

镜头 ³	3200S	1600S	800S	800XS	320S	160S
镜头放大倍率	5x	10x	20x	20x	50x	100x
测量范围 x、y	3200 μm	1600 μm	800 μm	800 μm	320 μm	160 μm
测量范围 x·y	10.24 mm ²	2.56 mm ²	0.64 mm ²	0.64 mm ²	0.1024 mm ²	0.0256 mm ²
扩展的测量范围(无数据缩减的情况下拼接)						
x、y	50 mm	46.4 mm	23.2 mm	23.2 mm	9.2 mm	4.6 mm
x·y	2500 mm ²	2152 mm ²	538 mm ²	538 mm ²	84.6 mm ²	21.1 mm ²
数值孔径 NA	0.15	0.3	0.45	0.6	0.8	0.9
工作距离	20 mm	11 mm	3.1 mm	1 mm	1 mm	1 mm
计算的最大角度 ⁴	8.6 °	17.5 °	26.7 °	36.9 °	53.1 °	64.2 °
垂直测量范围						
电动调节装置	19.9 mm	10.9 mm	3 mm	0.9 mm	0.9 mm	0.9 mm
精细调节器	–	0.35 mm	0.35 mm	0.35 mm	0.35 mm	0.35 mm
测量噪声						
电动调节装置	354 nm	71 nm	25 nm	14 nm	14 nm	14 nm
精细调节器	–	14 nm	4 nm	3 nm	1 nm	1 nm
垂直分辨率						
电动调节装置	1000 nm	200 nm	70 nm	40 nm	40 nm	40 nm
精细调节器	–	40 nm	10 nm	8 nm	4 nm	2 nm
像素分辨率 1200 px × 1200 px	2.67 μm	1.33 μm	0.67 μm	0.67 μm	0.27 μm	0.13 μm
计算的横向光学分辨率 ⁵	1.93 μm	0.96 μm	0.64 μm	0.48 μm	0.36 μm	0.32 μm

精确度 ^{6,7}		正常	不确定性
基于粗糙度标准块的测量不确定度 ^{8, 9, 10, 11}	镜头 800XS	Ra = 1.63 μm	U = 0.040 μm, σ ≤ 0.004 μm
		Ra = 0.58 μm	U = 0.024 μm, σ ≤ 0.0066 μm
		Ra = 0.23 μm	U = 0.010 μm, σ ≤ 0.0050 μm
	镜头 320S	Ra = 0.079 μm	U = 0.010 μm, σ ≤ 0.0022 μm

1. 根据请求。

2. 复合测量中可以记录的最大测量点数。

3. 可应要求提供其他镜头。

4. 由于漫反射, 反射表面上的理论临界角在真实表面上可以实现更大的临界角。

5. 以 475 nm 光源为例, 根据瑞利准则计算

6. VIM 2012

7. 带精细调节器

8. U 符合 ISO/IEC GUIDE 98-3:2008(E), GUM:1995, K=1.96 (置信度 95%)

9. 通过 25 次测量确定的 σ

10. 在尽可能最佳的条件下使用经 PTB 认证的标准测量得出。结果仅对所采用的标准有效

11. 符合 ISO 4287 的评估

Mahr | 2D 接触式表面计量

用于质量控制的 接触式测量仪

接触式测量方法是用于确定表面粗糙度和波纹度的标准测量程序。自 20 世纪 30 年代以来，它一直是质量保证的重要组成部分。它基于使用测针针尖的精确采样，由此创建表面的 2D 轮廓，然后逐点记录。

探测系统极其精确：结果和测量值提供微米范围内的数据，并允许对所分析工件的加工质量得出非常详细的结论。最重要的是，Mahr 便携式接触式测量设备非常方便、可靠，并涵盖最重要标准的所有常见参数。



行业和应用



汽车行业

转向，制动系统，变速箱，曲轴，凸轮轴，气缸头，气缸体，涡轮增压器



机器

轴承，轴，架，阀



钢铁工业

薄板和钢辊表面



医疗技术

髋关节和膝关节假体的表面粗糙度测量



航空

涡轮机和机翼

点对点, 线对线

此概览说明了哪种 Mahr 测量仪器最适合您的个人测量任务。



	MarSurf PS 10 第 20 页	MarSurf M 310 第 24 页
测头系统		滑动测头系统
参数		Ra、Rq、Rz、Ry (JIS)、Rz (JIS)、Rmax、Rp、Rp (ASME)、Rpm (ASME)、Rv、R3z、Rk、Rpk、Rvk、Mr1、Mr2、A1、A2、Vo、Rt、RPC、Rmr、tp (JIS, ASME) 等效于 Rmr、RSm、Rsk、S、CR、CF、CL、R、AR、Rx
标准	x	x
测量范围 (mm)	350 μm	350 μm
扫描长度	17.5 mm	17.5 mm
自动截止	x	x
内存		PDF 协议 1500, 10,000 个结果 (可以使用 32 GB SD 卡扩展)
测量程序	-	x
远程控制 / ASCII 命令	-	x
公差	x	x
打印机	-	x (通过 USB-A)
扫码枪或键盘	-	x (通过 USB-A)
端口	MarConnect、Micro USB、microSD	用于扫码枪、打印机或蓝牙适配器的 USB-A、- MarConnect、Micro USB 和 microSD 卡
数据传输	数据线	数据线或蓝牙



MarSurf M 400
第 30 页

MarSurf PocketSurf
第 34 页

无导块测头系统

滑动测头系统

Ra、Rq、Rz、(等效于 ISO)、Ry (JIS) 等效于 Rz、Rz (JIS)、Rmax、Rp、Rp (ASME)、Rpm (ASME)、Rv、Rpk、Rk、Rvk、Mr1、Mr2、A1、A2、Vo、Rt、R3z、RPe、HSC、Rmr、tp (JIS, ASME) 等效于 Rmr、RSm、RS、Rdq、Rsk、Rku、Rdc、Htp、Pdc、Pa、Pt、Pmr、Ptp、Wa、Wq、WSm、Wsk、Wt、R、AR、AW、Rx、Wx、Wte、W、NR、NCRX、NW、CPM、CR、CF、CL

Ra - 6.35 μm / 250 Ry、Rmax、Rz - 25.3 μm / 999 μin

x

-

500 μm
(可达 1500 μm , 测杆长度的三倍)

Ra - 6.35 μm / 250 Ry、Rmax、Rz - 25.3 μm / 999 μin

26 mm

15 mm

x

-

40.0000 个结果

-

x

-

-

-

x

-

x
(集成)

-

-

-

MarConnect、Micro USB

MarConnect、电缆

数据线

数据线

便携式测量变得简单

MarSurf PS 10 是表面测量的理想的入门级仪器: 它极其简单和直观的操作以及包括自动截止在内的众多安全功能使该设备像手机一样易于控制。由于尺寸小巧, 它还非常适合与位置无关的测量 - 垂直、水平, 甚至高空测量 (如果有必要)。得益于可拆卸驱动单元, MarSurf PS 10 可以在生产中灵活使用。

该测量仪器提供三种订购选项, 提高了灵活性: 带有 2 μm 、5 μm 测针针尖以及带有横向驱动单元的型号 (MarSurf PS 10 C2)。

500g
轻量

- 直观的操作: 像使用智能手机和可旋转显示屏一样简单
- 在测量仪器中创建完整的 PDF 测量记录, 并将数据备份为 TXT、X3P、CSV 和 PDF 文件。
- PDF 测量记录的自定义注释直接输入到 MarSurf PS 10 中
- 集成可拆卸粗糙度标准件保证无错误的运行
- 自动截止选择, 确保即使非专家也能获得正确的测量结果

9

其他, 可选
测头

始终放在手边

在仪器中保留校准标准, 可随时检查。

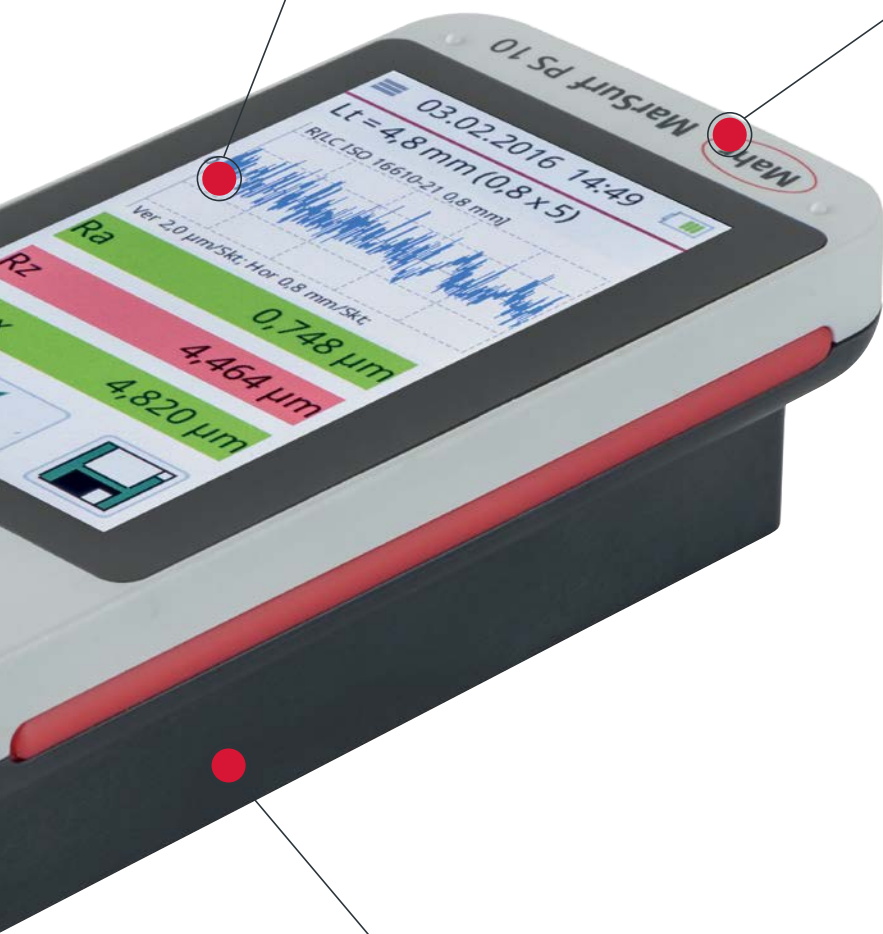


极易于操作, 并提供详细的轮廓显示

4.3 英寸大尺寸高分辨率背光 TFT 触摸显示屏可实现直观操作和测量曲线的精确表示。

完美的分析和记录

在仪器中自动创建测量记录, 无需额外的软件。



灵活使用

可拆卸驱动单元与可选的手持支架相结合, 使该仪器在空间有限的情况下增加了多功能性, 例如, 在孔洞中或测量小零件时。

可达

500,000

个测量结果可以存储在仪器中

31

参数

与实验室仪器相同的功能范围

4.3 英寸

TFT 触摸显示屏, 类似于智能手机

至少

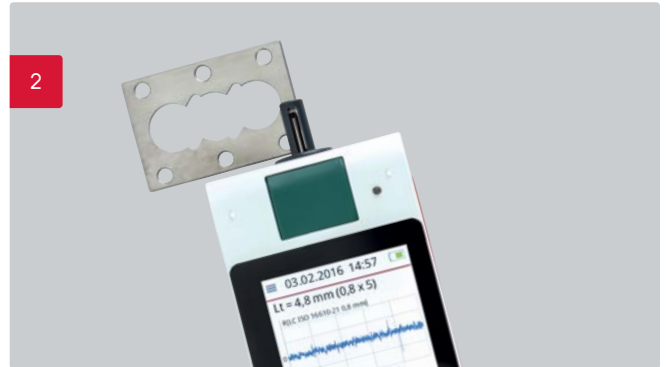
1,200

个测量结果, 无需电源

重要的附加功能



1.轴上的粗糙度测量



2.平面上的粗糙度测量



3.使用测量立柱 ST-D 的粗糙度测量



4.用于在小孔中测量的可拆卸驱动单元

交货范围

- MarSurf PS 10 基本单元
- 驱动单元 (可拆卸)
- 1 个符合标准的标准测头
- 内置可充电电池
- 外壳集成粗糙度标准件 (可拆卸), 包含 Mahr 校准证书
- 测头保护/ V 形块支架
- 充电器/ 3 个适配器
- 操作说明
- 便携箱和肩带
- USB 线
- 驱动单元延长线 (长 1.2 m)
- 高度调节 (集成)
- 手持支架 (仅与项目号 6910235 一起使用)

MarSurf PS 10

订货号 6910230 (2 μm 测针针尖) | 订货号 6910232 (5 μm 测针针尖) |

订货号 6910235 (C2 用于横向扫描)

测量原理	接触式测量
测头	电感式滑动测头
参数	Ra、Rq、Rz、Ry (JIS)、Rz (JIS)、Rmax、Rp、Rp (ASME)、Rpm (ASME)、Rv、R3z、Rk、Rpk、Rvk、Mr1、Mr2、A1、A2、Vo、Rt、R _{Pc} 、R _{mr} 、tp (JIS, ASME) 等效于 R _{mr} 、R _{Sm} 、R _{sk} 、S、CR、CF、-CL、R、AR、Rx
测量单位	公制/英制
测量范围	0.350 mm
轮廓分辨率	8 nm
符合 ISO/JIS 的滤波器	ISO 16610-21 (前 ISO 11562) 标准的高斯滤波器, DIN EN ISO 13565-1 标准的专用滤波器, DIN EN ISO 3274 标准的 L _s 滤波器 (可关闭)
符合 ISO/JIS 的截止波长 l _c	0.25 mm、0.8 mm、2.5 mm, 自动检测滤波器
符合 ISO/JIS 的扫描长度 L _t	1.5 mm、4.8 mm、15 mm、N x L _c 、可变、自动
符合 ISO 12085 (MOTIF) 标准的扫描长度	1 mm、2 mm、4 mm、8 mm、12 mm、16 mm
符合 ISO/JIS 的总长度	1.25 mm、4.0 mm、12.5 mm
符合 ISO/JIS 的采样长度数 n	可选: 1 至 16
测针针尖	2 μm (订货号 6910230) 5 μm (订货号 6910232)
测量力 (N)	0.00075
校准功能	动态; Ra、Rz、R _{sm}
内存	最多 3900 个轮廓, 最多 500,000 个结果, 最多 1,500 条 PDF 测量记录, 可使用 Micro SD 卡扩展到 32 GB (320x 内存容量)
语言	德语、英语、法语、意大利语、西班牙语、葡萄牙语、荷兰语、瑞典语、俄语、波兰语、捷克语、日语、中文、韩语、匈牙利语、土耳其语、罗马尼亚语
其他	锁定/密码保护, 日期/时间
数据接口	USB、MarConnect (RS-232)、microSD 槽, 用于最高 32 GB 的 SD / SDHC 卡
防护等级	IP 40
电池	锂离子电池, 3.7 V, 至少 1200 次测量
大范围交流适配器	100 至 264 V
尺寸	160 mm x 77 mm x 50 mm

为便携式粗糙度测量带来附加值

您是否习惯了随时随地使用智能手机访问您的数据? 这正是 Mahr 的新型 MarSurf M 310 所为您提供的: 一个灵活的、用于便携式记录和评估测量数据的全能型产品。简单的操作和稳固的设计使新的 Mahr 产品非常适合在生产中使用, 在

那里污垢和灰尘会堵塞仪器, 而且通常用户很少有执行质量控制的基础知识。

适合所有要求更高的客户

MarSurf M 310 的功能与 PS 10 相同, 但会为您带来更为关键的额外优势:

- 1 直接打印, 轻松记录**
纸质形式的测量结果? 有时仍然是最快的方式! 便携式打印机可以让您将数据保存在热敏纸上, 然后可以直接添加到工件上。
- 2 预先编程的测量功能, 可立即成功测量**
可以在设备设置中定义、保存, 然后在工件上调用各种测量参数。如果您愿意, 甚至可以使用条码扫描仪, 只需连接到 MarSurf M 310 即可。这甚至允许没有专业知识或未经过培训的工人确定可靠的粗糙度参数。
- 3 机器人就绪: 将仪器直接集成到生产线中**
MarSurf M 310 及其接口可以直接集成到生产线中, 例如在机器人手臂上执行测量任务。他们远程控制测量仪器 - 例如, 从您的计算机上方便地控制。

状态一目了然

由于具有两个容易看到的状态 LED, 仪器状态一目了然。根据信号颜色, 可以清楚地知道测量正在运行、数据正在传输还是检测到错误。待机模式显示充电状态。

各方面都很稳固

几乎可以适应任何环境: 稳固的滑动测头系统意味着测量仪器对振动的灵敏度较低。PHT 测头采用开放式导块, 易于清洁。



现代光学, 完美显示

高分辨率、背光 4.3 英寸 TFT 显示屏可确保精确显示您的测量结果。直接通过触摸屏操作 - 就像您使用智能手机时习惯的那样。

IATF 兼容

久经考验的 MarConnect 双工接口能够随每次测量一起传输测量设备 ID。这使得可以随时追溯测量结果。

ISO 21920 就绪

在 2021/22 年之交, 新的粗糙度标准 DIN 21920-1 至 3 生效。有了 MarSurf M 310, 您就安全了。

有成功保证的软件

借助这款测量仪器, 即使没有专业知识或未经过培训, 您也可以可靠地确定粗糙度参数 - 这要得益于直观的软件、清晰的菜单结构和预编程的测量功能。



最佳连接确保数据安全

为了保存您的测量数据，MarSurf M 310 具有各种可用接口：可以通过蓝牙无线传输数据，也可以通过 USB、Micro USB 或经过验证的 MarConnect 双工接口有线传输。后者还传输测量设备 ID，确保您的测量结果可追溯。

只需选择 PDF 格式的完整测量记录、单个测量值或测量记录的 CSV 文件即可。

用于 MarCom 专业数据传输软件的 MarConnect 双工接口

MarSurf M 310 配备经过验证的 MarConnect 双工接口，可以随每次测量一起传输测量设备 ID。这使得可以可靠地记录执行特定检查的测量仪器，以保证测量结果的可追溯性。

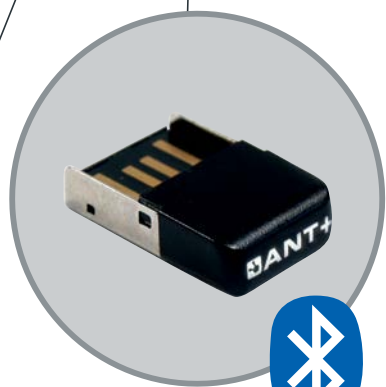
用于与计算机连接的 Micro USB 接口

SD 插槽

可以插 micro SD 或 MicroSDHC 卡（最高 32 GB），可用于保存轮廓、带结果的轮廓、结果和/或测量记录。

如果有需要，可以使用 microSD 卡更新软件。





USB-A 接口

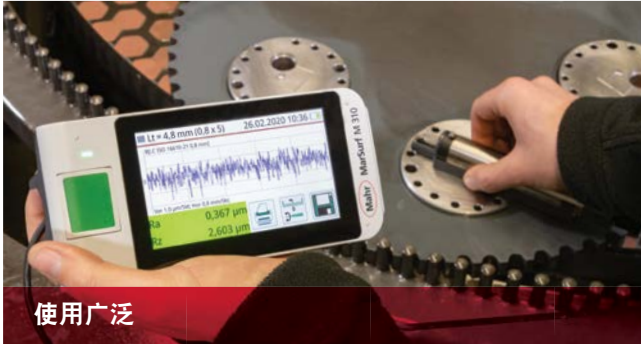
用于连接 USB 蓝牙适配器、USB/蓝牙打印机、条码扫描仪或键盘

- 打印结果和轮廓
- 通过蓝牙将数据无线传输到 MarCom 软件以保存结果，例如在 Excel 或虚拟接口盒中
- 将作为驱动单元的 M 310 与 MarWin Easy Roughness 软件一起使用。M 310 直接由该软件控制。

MarSurf M 310 可以通过 Micro USB 接口集成到生产过程中，并且可以使用统计过程控制软件通过 ASCII 命令进行远程控制。计算机在更长的时间内监视测量系列或根据高级方面对它们进行统计评估。

- 使用当前测量条件开始测量。
- 根据 MarSurf M 310 上选择的评估条件计算参数结果。
- 在一个以 <CR> 结尾的字符串中传输所有计算的参数结果。

灵活的多面手适合您的质量保证



使用广泛

紧凑型设计使 MarSurf M 310 成为便携式测量任务的理想工具。

无论是水平、垂直还是高空，您都可以从简单、独立于网络的操作中受益。可拆卸驱动单元使您可以通过 MarSurf M 310 进行灵活的测量，即使在最狭窄的空间。宽大明亮的 4.33 英寸显示屏使操作变得简单，同时提供最大的概览，而其操作概念使得无需培训即可直观地操作。虽然尺寸紧凑，但 M 310 拥有 31 个参数，提供与实验室仪器相同的功能范围。



二维码/条码扫描仪

“二维码/条码扫描仪”使其可以通过 USB 或蓝牙连接到市面上的手持扫描仪。换言之：只需扫描数据或代码即可，无需手动输入。

选项：

- 扫描工件上的二维码/条码以启动指定的程序
- 扫描工件上的二维码/条码，将工件信息（图纸编号等）输入到轮廓信息中

宝贵的助手

相关的手持支架可为您的工作提供真正的附加值：经过验证的附件极大地扩大了应用领域。手持支架可以灵活地定位测头，无需昂贵的测量三脚架。



简单的小型零件高空测量



工件端面测量

设备信息

MarSurf M 310

订货号 6910260 (2 µm 测针针尖) | 订货号 6910265 (5 µm 测针针尖) | 订货号 6910264 (C2 用于横向扫描)

测量原理	接触式测量
测头	感应式滑动测头
参数	Ra、Rq、Rz、Ry (JIS)、Rz (JIS)、Rmax、Rp、Rp (ASME)、Rpm (ASME)、Rv、R3z、Rk、Rpk、Rvk、Mr1、Mr2、A1、A2、Vo、Rt、R _{Pc} 、R _{mr} 、t _p (JIS, ASME) 等效于 R _{mr} 、R _{Sm} 、R _{sk} 、S、CR、CF、CL、R、AR、Rx
测量单位	公制/英制
测量范围	0.350 mm
轮廓分辨率	8 nm
符合 ISO/JIS 的滤波器	ISO 16610-21、前 ISO 11562) 标准的高斯滤波器, DIN EN ISO 13565-1 标准的专用滤波器, DIN EN ISO 3274 标准的 L _s 滤波器 (可关闭)
符合 ISO/JIS 的截止波长 l _c	0.25 mm、0.8 mm、2.5 mm, 可变自动检测滤波器
符合 ISO/JIS 的更短截止波长	可选
符合 ISO/JIS 的扫描长度 L _t	1.5 mm、4.8 mm、15 mm、N x L _c 、可变、自动
符合 ISO 12085 (MOTIF) 标准的扫描长度	1 mm、2 mm、4 mm、8 mm、12 mm、16 mm
符合 ISO/JIS 的总长度	1.25 mm、4.0 mm、12.5 mm
符合 ISO/JIS 的采样长度数 n	可选: 1 至 16
测针针尖	2 µm (订货号: 6910260), 2 µm (带打印机) (订货号: 6910267) 5 µm (订货号: 6910265), 5 µm (带打印机) (订货号: 6910268)
测量力 (N)	0.00075
校准功能	动态; Ra、Rz、R _{sm}
内存	最少 3900 个轮廓, 最少 500,000 个结果, 最少 1500 条 PDF 测量记录, 可使用 Micro SD 卡扩展到 32 GB (320x 内存容量)
语言	德语、英语、法语、意大利语、西班牙语、葡萄牙语、荷兰语、瑞典语、俄语、波兰语、捷克语、日语、中文、韩语、匈牙利语、土耳其语、罗马尼亚语
其他	锁定/密码保护, 日期/时间
数据接口	USB A、USB B、MarConnect (双向)、microSD 插槽, 用于最高 32 GB 的 SD / SDHC 卡
防护等级	IP 40
电池	锂离子电池, 3.7 V, 至少 1200 次测量
大范围交流适配器	100 至 264 V
尺寸	160 mm x 77 mm x 50 mm

“双功能”拥有无限可能

MarSurf M 400评估设备与BFW 250测头系统一起，构成了一个无与伦比的“双功能”：除了粗糙度轮廓，可以在生产现场或测量室内进行高精度的波纹度检测。原因是内置的无滑块探头系统，例如：最大可以接触到30mm 的沟槽（取决于测臂）。

此外，由于采用磁性测臂，设备可以快速与多个探头臂组合而不需要使用任何工具。极大的配件选择，还确保宽测量范围从500 μm 增加到至多1,500 μm (3倍)。



始终知晓事态

得益于绚丽的彩色显示屏和简单的用户指导，您可以随时分配结果。

现场文档

使用集成的热敏打印机打印轮廓和结果，以便在现场打印出您的评估。

灵活的便携式操作

准确选择适合您的系统：无线和蓝牙连接或久经考验的有线版本。无论您做出什么决定，您都可以选择连接电源或使用电池，这意味着您永远不会失去移动性。

可靠的测量方法，可靠的结果

高精度测头系统可确保任何符合 ISO、JIS 或 ASME 的无导块扫描都能正常工作。始终符合标准测量点密度。



设置时间短，更换速度快

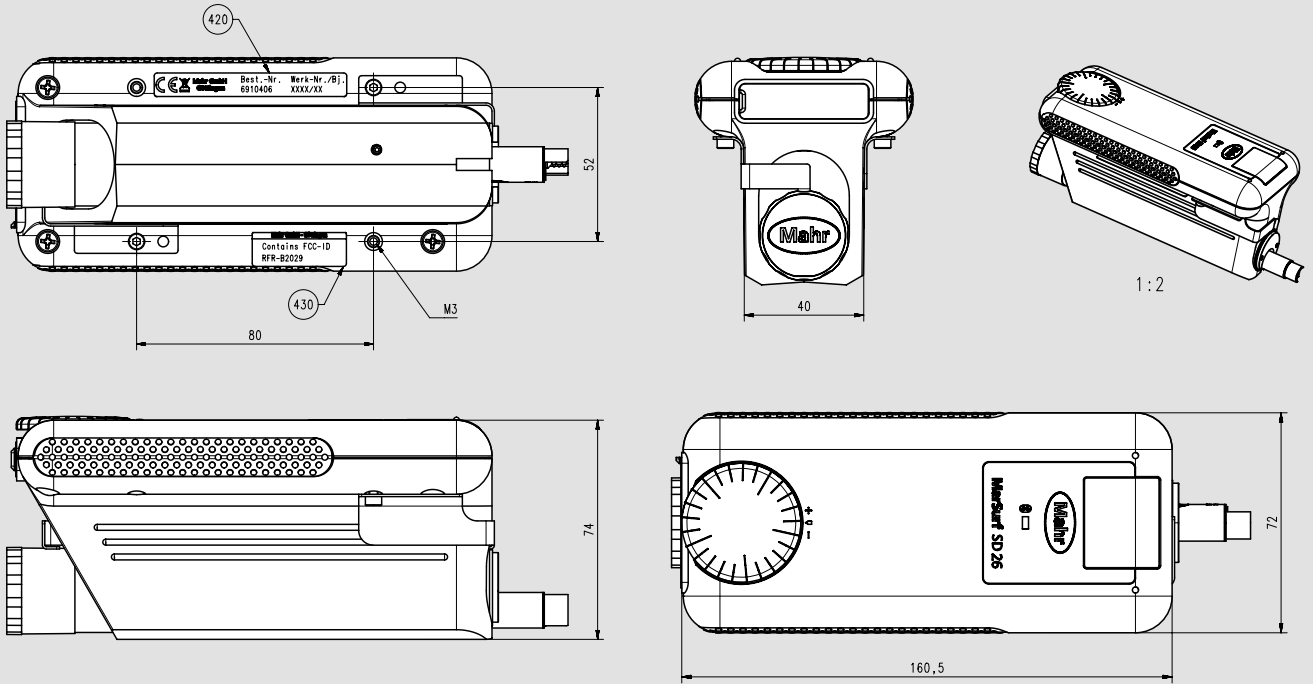
得益于带自动调零功能的驱动单元的电动高度调节，您只需几秒钟即可完成设置。同样，得益于磁性支架，测杆的更换速度也很快。

交货范围 (两种套件) :

- MarSurf M 400 评估仪器
- MarSurf SD 26 驱动单元, 包括 BFW 250 测头系统
- 标准测杆 (6852403)
- 热敏纸
- 宽范围电源装置, 带 3 个适配器
- 2 x USB 线 (用于连接计算机和有线连接)
- 操作说明
- 在易于搬运的装运箱中交付

MarSurf M 400 套件 | M 400 C 套件

订货号 6910404 | 订货号 6910412



驱动单元 SD 26	值
测量路径	26 mm
测量速度	0.2 mm/s、1 mm/s
X 方向上的定位速度	5 mm/s
高度调节 Z	7.5 mm, 电动
Z 方向上的定位速度	2 mm/s
测头系统零位设置	自动归零或测头测量范围内的目标值
倾斜角度调节	±1.5° (校准功能及评估仪器中的用户指导)
温度 (存储)	-15 °C 至 +55 °C
温度 (操作)	+5 °C 至 +40 °C
相对湿度	30% 至 85%, 非冷凝
重量	M 400: 约 1.0 kg; SD 26: 约 0.9 kg
端口	USB Slave、MarConnect (RS232)
大范围交流适配器	90 V 至 264 V

MarSurf M 400 套件

轮廓确定	原始轮廓波纹度和粗糙度轮廓
测头	感应式无导块测头系统, 带有可更换的测杆, 2 μm 测针针尖, 测量力 0.75 mN (标准)
滤波器 (符合 DIN/JIS)	高斯滤波器, Ls 滤波器
标准	DIN/ISO/JIS/ASME/MOTIF
参数	DIN/ISO、Ra、Rq、Rz、Rmax、Rp、Rv、Rpk、Rk、Rvk、Mr1、Mr2、A1、A2、Vo、Rt、R3z、RPc、Rmr (3x)、HSC、RSm、Rsk、Rdc、Rdq、Rku、Pa、Pt、Pmr (3x)、Pdc、Wa、Wq、Wt、WSm、Wsk
	JIS、Ra、Rz、RzJIS94、Sm、S
	ASME、RpA、Rpm
	MOTIF、R、AR、Rx、W、AW、Wx、Wte、CR、CF、CL、NR、NCRX、NW、CPM
截止波长 l_c (符合 ISO/JIS)	0.25 mm、0.8 mm、2.5 mm, 自动
扫描长度 l_t (符合 ISO/JIS)	1.75 mm、5.6 mm、17.5 mm 自动, 自由输入
扫描长度 (符合 MOTIF)	1 mm、2 mm、4 mm、8 mm、12 mm、16 mm
总测量长度 l_{mm} (符合 ISO/JIS)	1.25 mm、4.0 mm、12.5 mm
扫描长度数 n (符合 ISO/JIS)	可选: 1 至 5
更短截止波长 (符合 ISO/JIS)	可选
接触速度	0.2 mm/s、1 mm/s
轮廓分辨率	测量范围 (标准测杆长度): $\pm 250 \mu\text{m} = 8 \text{ nM}$ $\pm 25 \mu\text{m} = 0.8 \text{ nM}$ 双测杆长度: $\pm 500 \mu\text{m} = 16 \text{ nM}$
语言	德语、英语、法语、意大利语、西班牙语、葡萄牙语、荷兰语、瑞典语、俄语、波兰语、捷克语、日语、中文、韩语、匈牙利语、土耳其语、罗马尼亚语
内存	最多30 个轮廓, 最多 40,000 个结果
其他	锁/代码编号保护, 日期/时间, 集成打印机, 动态测量功能

用于直接测量粗糙度的 紧凑的滑动测头系统

水平、垂直或高空 – PocketSurf 可以让您根据您的用途轻松地在任何位置进行测量。即使内外径上难以接触到的表面也可以操作。选择带有 $5\ \mu\text{m} / .0002''$ 或 $10\ \mu\text{m} / .0004''$ 测针针尖的两种设备选项之一，以获得更大的灵活性。

- 与截止波长的 1、3 或 5 倍相对应的测量路径
- $0.8\ \text{mm} / 0.030''$ 可调
- 四个锁定测头位置 – 轴向或 90° 、 180° 或 270° 角
- MarConnect 数据输出，方便数据传输，兼容常见数据记录系统
- 当超出范围或低于范围时发出消息
- 由铸铝制成的坚固外壳可确保多年准确可靠的测量操作
- 测量完成后读取所有参数

$5\ \mu\text{m}$

$10\ \mu\text{m}$

测针针尖
(型号可选)

4

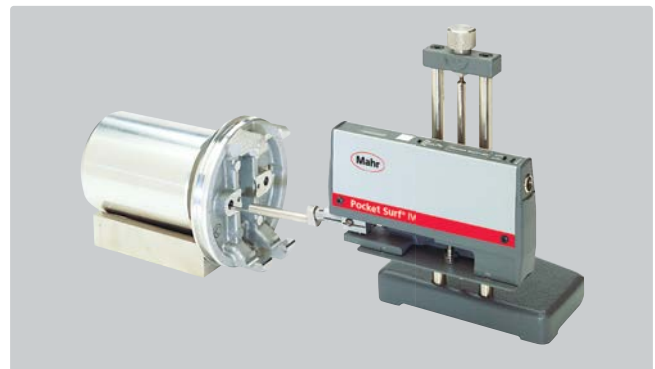
可选参数：
Ra, Rmax/Ry, Rz

9 V

电池
提高使用寿命



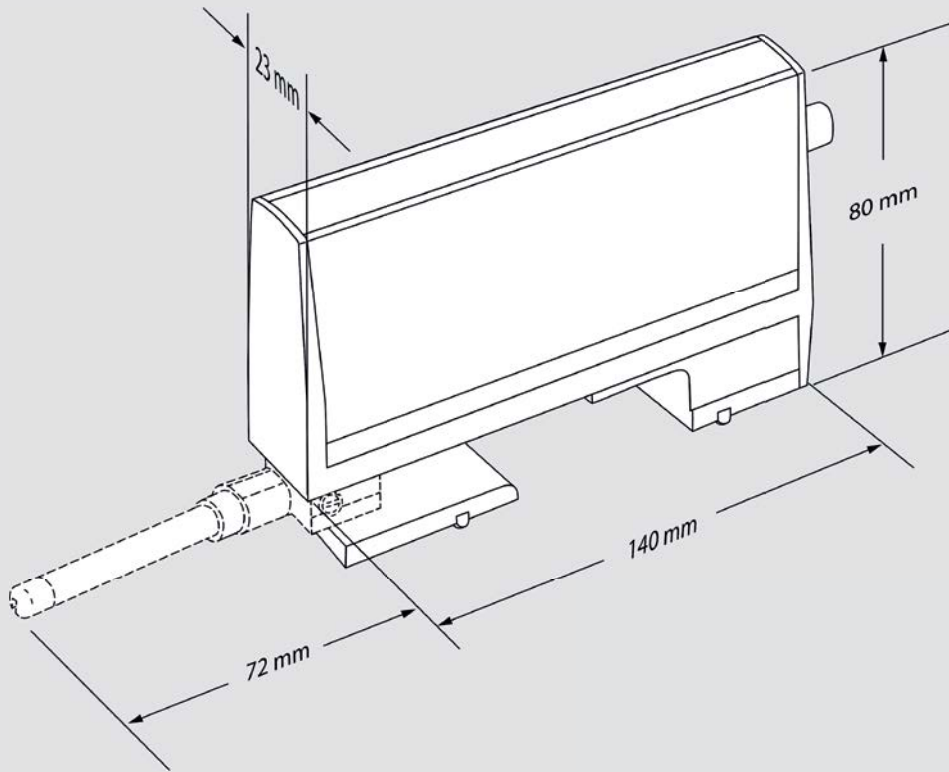
PocketSurf IV



使用测量三脚架的粗糙度测量

MarSurf Pocketsurf IV

订货号 2191802 (5 μm 测针针尖) | 订货号 2191800 (10 μm 测针针尖)



测量原理	接触式测量
测头	Piezoelectric 滑动测头
参数	Ra, Ry, Rmax, Rz
测量单位	公制/英制
测量范围	Ra - 6.35 μm / 250 Ry, Rmax, Rz - 25.3 μm / 999 μin
轮廓分辨率	0.01 μm / 1 μin
符合 ISO/JIS 的采样长度数 n	可选: 1 至 5
测针针尖	5 μm / .0002" (订货号 2191802) 10 μm / .0004" (订货号 2191800)
测量力 (N)	15
数据接口	RS-232C、USB
电池	电池, 9 V
尺寸	140 mm x 76 mm x 6.35 mm

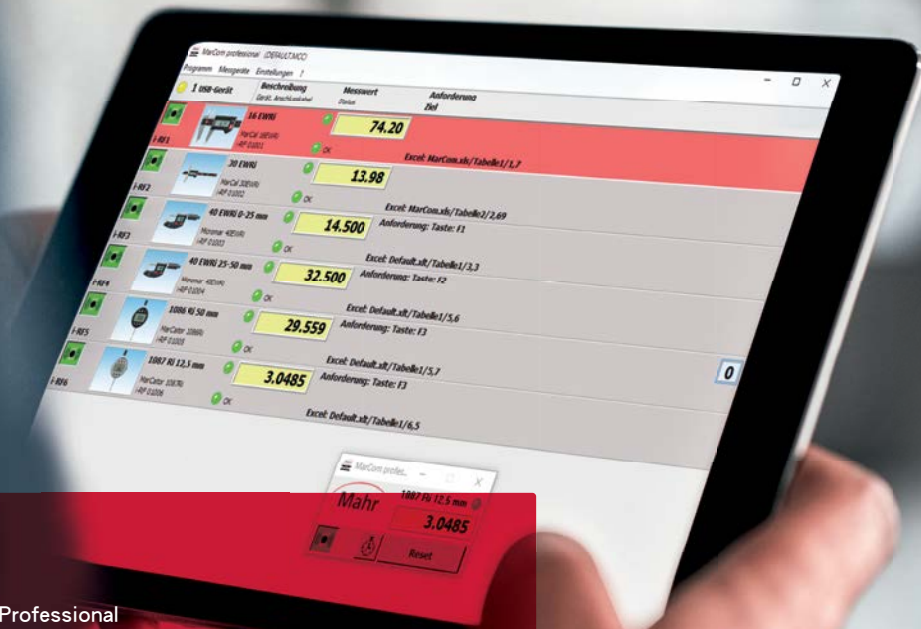
Mahr | 软件和附件

您的测量任务的宝贵补充

与测量仪器的质量同样重要的是用来处理所记录数据的软件。借助 MarProfessional 和 MarWin Easy Roughness, Mahr 为您提供直观的用户指导、多种数据分析选项以及后续的进一步处理。

即使是一件测量设备的附件，通常也不仅仅包括更换零件，而是包括设备的附加或更精确的测量选项，从而扩大了您的操作空间。





软件 | MarCom Professional

可实现更高的性能的接口

实现目标的两个步骤：将测量仪器与多功能 MarCom Professional 软件相结合。这种多功能接口工具以一种直接的方式将数据采集和数据传输与您的数据处理相结合。如何处理所收集的数据完全取决于您：

选择您的输出介质并在四种输出格式之间进行更改：

- 虚拟接口盒：CAQ/SPC 软件
- 智能 Excel 接口：Microsoft Excel
- 模拟键盘：任何 Windows 软件
- 文本文件：灵活的数据处理

功能强大且用户友好

完美配合：MarCom Professional 是满足您的质量保证和制造需求的理想的数据传输软件。在记录和传输测量值时，许多有用的功能为用户提供了最大的便利。

MarCom Professional 是满足您的质量保证和制造需求的理想的数据传输软件。优势：

- IATF 就绪：传输和显示测量设备 ID 以及项目和序列号，以清楚地将测量设备分配给测量
- 最多 3 个区域的选项卡设置：设置、设备参数和目标
- 可扩展的测量值显示
- 设备概览的手动拖放排序
- 附加值传输到补充列
- 可预设设备参数：可以在仪器上查询和更改参考值和功能锁

适合任何情况的成熟的软件

Mahr 的 MarWin 软件平台已在六十多个国家提供测量和评定软件包，并得到很多 Mahr 参考客户的使用。它是众多 Mahr 产品系列 (MarSurf、MarForm 和 MarOpto) 的首要的软件基础。MarWin Easy Roughness 是所有 MarSurf 应用程序的首选，因为它具有多种定制和设计选项以及全面的功能。



与所有基于计算机的 MarSurf 应用兼容。



“评估”屏幕：带有轮廓、AD 曲线、Mr 曲线和公差监控的结果



来自“RoughnessPlus”部分的内容。虚拟标尺可在轮廓字段中以交互方式设置 X 和 Z 方向上的距离

优势：

- 易于操作，具有多种测量和评定标准
- 预定义、标准化的螺纹参数和曲线，可快速可靠地操作
- 带有轮廓、AD 曲线、Mr 曲线和公差监控的详细结果记录
- 集成测量助手：为某些测量任务战略性设置测量条件，包括用于指导用户的说明
- 根据当前的 ISO/JIS 或 MOTIF 标准 (ISO 12085)，从超过 80 种参数中为 R、P 和 W 轮廓进行选择
- 根据标准选择截止和扫描长度的自动功能

智能组合: MarSurf M 310 和 MarWin

新款 MarSurf M 310 均可作为驱动单元配合 MarWin Easy 粗糙度软件使用。它可通过线缆或蓝牙无线技术轻松连接计算机。

这一用途结合了 MarSurf M 310 的便捷性和软件的多种功能。这样即可评估更多的参数, 并以最佳方式分析测量结果, 同时不损失灵活性和易用性。

MarSurf M 310 PC 版及 MarWin (基础版)

测量站包括 MarSurf M 310 (2 μm 测针针尖) 和 MarWin Easy-Roughness 软件; 套件中不包括 PC

订货号: 6910295

用于轮廓值与 R、Rk、P、W、Motif 和 D 等表面参数, 包括导出到文本文件 (ASCII)。带轮廓向导, 用于 USB 仪器以及显示屏和测量记录中的公差监控。



亮点一览

多项测量

双轮廓测量和带分段的多次测量。根据所选的驱动单元和测量立柱，可以执行自动顶点搜索、绝对和相对定位以及程序自动流程。该软件为测量站提供操作消息，有时还提供两次测量之间的照片。

轮廓处理

此功能可以处理轮廓，例如剪切波谷或波峰、模拟球体、镜像轮廓、旋转轮廓、增加范围或将两个或多个轮廓合并为一个新轮廓。此外，边界线滤波器会隐藏不需要评估的主题。

虚拟标尺

轮廓字段中 X 和 Z 方向上距离的交互式设置，用于查看已定义的轮廓区域。

使用功能键启动程序序列

单击可激活结果、轮廓、全球标准参数和特征曲线。它们在记录中输出。这些条目可以从“表面参数”、“评定”、“测量记录”和“记录预览”选项卡中直接选择，使系统方便易用。

其他功能

- 登录用户管理以及不同权限用户管理
- 统计
- 自动导出 PDF 格式的轮廓文件、结果文件和记录
- 交互式缩放以指定待评估的轮廓区域并重新计算所选参数



一个软件, 多种可能

“数字 I/O”选项

订货号: 6268392

对于所有 MarWin 软件, 具有 8 个输入/8 个输出的数字 I/O 盒、“数字 I/O”许可和远程控制功能, 例如, 通过 PLC 将 MarWin 测量站集成到生产过程中。

“轮廓处理”选项

订货号: 6292269

具有三个功能区域: 用于隐藏区域的边界线滤波器、轮廓处理 (例如, 剪切波谷或波峰、模拟球体、镜像轮廓、旋转轮廓、增加附加区域等) 以及将两个或多个轮廓合并为一个新轮廓。

“用户自定义参数”选项

订货号: 6292270

集成由 Mahr 应用工程部编程的客户特定参数。

“ISO 13565-3 参数”选项

订货号: 6292263

根据 ISO 13565-3 评估特殊参数 Rpq、Rmq 和 Rvq。

“QS-STAT”选项

订货号: 6292268

根据 Q-DAS 轻松导出特征, 包括对 31 个自动键的手动支持。

“QS-STAT Plus”选项

订货号: 6292271

根据 Q-DAS 和手册导出特征并能够更改类型、长度和描述等, 以及包含客户要求和/或测量程序。

“主波纹度”选项

订货号: 6292203

根据 VDA 2007:2007-02, 具有可计算的螺纹参数 WDSm、WDc 和 WDt。

宝贵的补充 备件和附件

当涉及到缺陷时，一件测量设备的备件组件往往不仅仅是备件。更重要的是，它们通过为您的仪器提供额外或更准确的测量选项，扩大了您作为测量人员的操作空间。



PHT3-350

订货号：6111521

与 MarSurf PS 10 和 M 310 兼容

- 系统：单导块测头
- 导块半径：在接触方向上 25 mm，垂直 1.45 mm
- 浮点：0.9 mm（针尖前方）
- 测量范围：350 μm
- 规格：用于直径大于等于 3 mm，深度可达 17 mm 的孔，最小工件长度 = 扫描长度 + 1 mm



PHT11-100

订货号：6111524

与 MarSurf PS 10 和 M 310 兼容

- 系统：单导块测头
- 导块半径：在接触方向上 25 mm，垂直 2.9 mm
- 浮点：0.8 mm（针尖前方）
- 测量范围：100 μm
- 规格：用于平面、直径大于等于 11 mm，深度可达 14 mm 的孔、宽度大于等于 2.5 mm，深度可达 7.5 mm 的凹槽

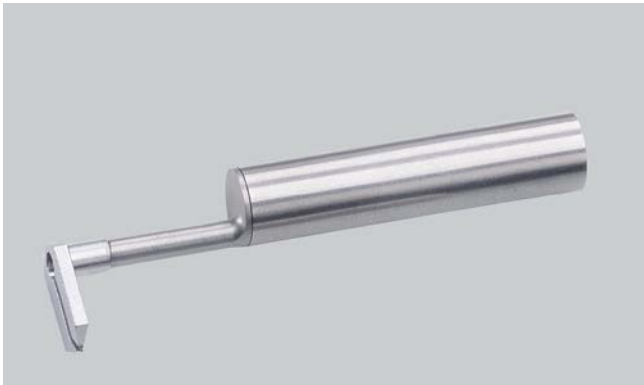


PHTF 0.5-100

订货号：6111522

与 MarSurf PS 10 和 M 310 兼容

- 使用 PGN 几何标准进行校准
- 系统：单导块测头
- 导块半径：在接触方向上 25 mm，垂直 1.45 mm
- 浮点：在针尖旁 0.6 mm
- 测量范围：100 μm
- 规格：例如，用于模数大于等于 0.8 的齿腹



PHTR-100

订货号: 6111525

与 MarSurf PS 10 和 M 310 兼容

- 系统: 带侧面导块的单导块测头
- 导块半径: 0.3 mm (在接触方向上)
- 针尖: 2 μm, 90°
- 规格: 用于测量凹陷和凸起表面
- 校准: 使用 PGN 几何标准

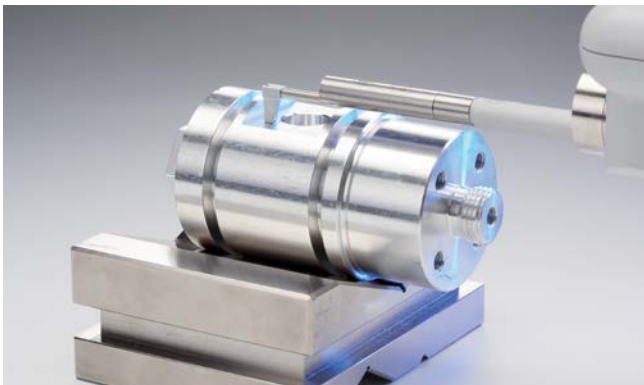


PT150

订货号: 6111523

与 MarSurf PS 10 和 M 310 兼容

- 系统: 双导块测头
- 导块半径: 在接触方向上 50 mm, 垂直 3 mm
- 浮点: 4.5 mm (针尖前方)
- 测量范围: 150 μm
- 规格: 用于薄板和钢辊表面



测头扩展 PHT

订货号: 6850540

与 MarSurf PS 10 和 M 310 兼容

P 测头的测头延长杆 PHT (80 mm), 例如, 用于测量位于汽缸深处的点

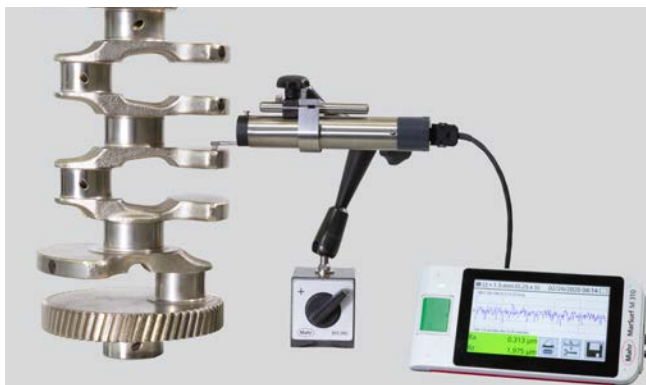


磁性支架

订货号: 6850500

与 MarSurf PS 10 和 M 310 兼容

用于直接将 MarSurf M 310 连接到磁性测量对象 (例如平板和辊) 的磁性支架



测量立柱 815 MA

订货号: 4416000

与 MarSurf PS 10 和 M 310 兼容

- 支持臂配有两个接头
- 强大的开关磁性
- 通过平面和棱柱形底座以及机器底座前侧传递磁力
- 不锈钢立柱和支撑臂
- 支撑臂精调



测量立柱 ST-D

订货号: 6710803

与 MarSurf PS 10 和 M 310 兼容

- 使用手轮 0 至 300 mm 调节支架高度
- 尺寸: 175 x 190 x 385 mm
- 重量: 约 3 kg



手持支架

订货号: 6910434

与 MarSurf PS 10 和 M 310 兼容

用于手动使用的手持支架, 带有棱柱形接触面, 具有多种选项

附加项: 手持支架的高度调节 (对)

订货号: 6850720



箱 PS 10 / M 310

订货号: 7012054 (用于 MarSurf M 310), 6910252 (用于 MarSurf PS 10)

与 MarSurf PS 10 和 M 310 兼容

运输和储存箱



PPS 平口虎钳, 用于固定测量对象

订货号: 6710604

与 MarSurf PS 10、M 310 和 M 400 兼容

- 夹钳宽: 70 mm
- 夹钳高: 25 mm
- 范围宽度: 40 mm
- 总高度: 58 mm
- 重量: 2 kg



套筒卡盘, 用于垂直测量

订货号: 6850738

与 MarSurf PS 10 和 M 310 兼容

MarSurf PHT 驱动 C2 套筒卡盘, 用于生产过程中直径为 5 mm 至 80 mm (直径 100 mm 带有测头保护 6850724) 的横向精密测量



测头保护装置, 钢制

订货号: 6850716

与 MarSurf PS 10 和 M 310 兼容

其他测头保护装置:

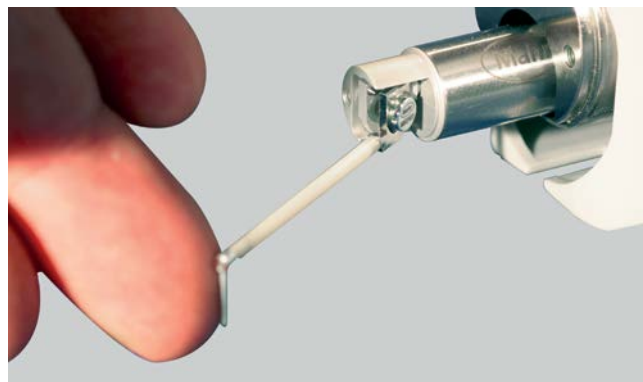
带 V 形块附件, 钢结构! 订货号: 6850715

塑料*! 订货号: 7028532

带 V 形块附件, 塑料**! 订货号: 7028530

* 随附 M 300 套件

** 随附 M 300 和 M 300 C



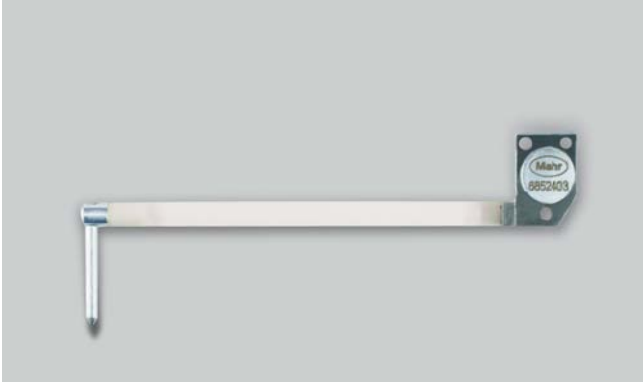
BFW 测头

订货号: 6852401

测头系统牢固地集成到驱动单元 SD 26 中。

- 测量范围: 带 45 mm 测杆长度 $\pm 250 \mu\text{m}$,
带 90 mm 测杆长度 $\pm 500 \mu\text{m}$
- 0.75 mN 的低测量力
- 高测头线性: $< 1 \%$

无需工具即可顺利更换测杆的磁性测杆支架提供额外的测杆保护。

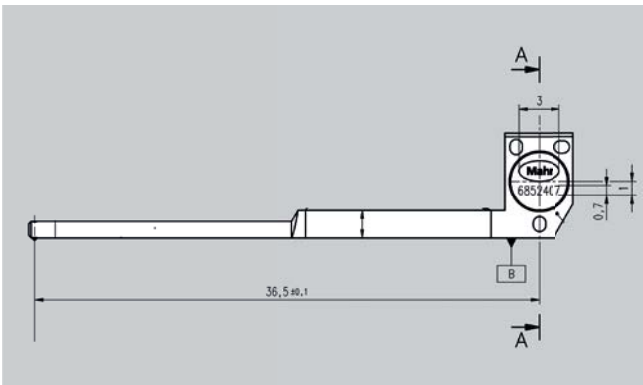


BFW 测杆 A 10-45-2/90°

订货号: 6852403

与 MarSurf M 400 兼容

- 用于直径大于等于 11 mm 的孔
- 标准套件中包含测头
- 测针针尖半径/材料: 2 μm / 钻石
- 测针针尖圆锥角: 90°
- 测量范围: $\pm 250 \mu\text{m}$
- 长度 A (测杆下的长度): 8.0 mm
- 长度 B (到支架中央的长度): 36.5 mm
- 适用直径大于等于 11 mm 的孔: 约 30.0 mm



BFW 测杆 A 1.4-45-2/90°

订货号: 6852407

与 MarSurf M 400 兼容

- 用于直径大于等于 1.5 mm 的孔
- 测针针尖半径/材料: 2 μm / 钻石
- 测针针尖圆锥角: 90°
- 测量范围: $\pm 250 \mu\text{m}$
- 长度 A (测杆下的长度): 0.2 mm
- 长度 B (到支架中央的长度): 36.5 mm
- 适用直径大于等于 1.5 mm 的孔: 约 30.0 mm

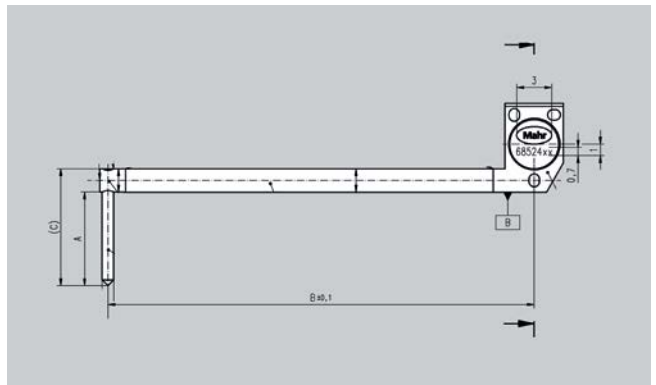


BFW 测杆 A 0.7-45-2/90°

订货号: 6852408

与 MarSurf M 400 兼容

- 用于直径大于等于 0.9 mm 的孔
- 测针针尖半径/材料: 2 μm / 钻石
- 测针针尖圆锥角: 90°
- 测量范围: $\pm 250 \mu\text{m}$
- 测杆下的长度: 0.1 mm
- 到支架中央的长度: 36.5 mm
- 适用直径大于等于 0.9 mm 的孔: 约 10.0 mm
- 直径大于等于 2.5 mm 的孔: 约 30.0 mm

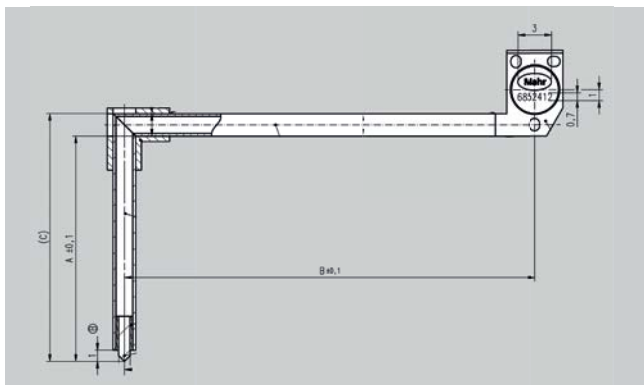


BFW 测杆 A 4-45-2/90°

订货号: 6852404

与 MarSurf M 400 兼容

- 用于直径大于等于 4.5 mm 的孔
- 测针针尖半径/材料: 2 μm / 钻石
- 测针针尖圆锥角: 90°
- 测量范围: $\pm 250 \mu\text{m}$
- 长度 A (测杆下的长度): 2.0 mm
- 长度 B (到支架中央的长度): 36.5 mm
- 适用直径大于等于 4.5 mm 的孔: 约 30.0 mm

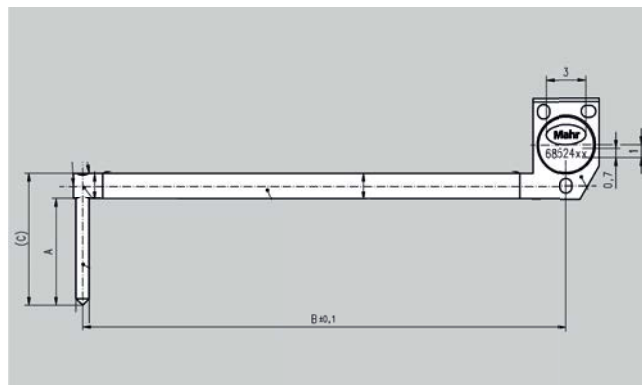


BFW 测杆 A 22-45-2/90°

订货号: 6852412

与 MarSurf M 400 兼容

- 用于最大约 20 mm 的凹点
- 测针针尖半径/材料: 2 μm / 钻石
- 测针针尖圆锥角: 90°
- 测量范围: ± 250 μm
- 长度 A (测杆下的长度): 20.0 mm
- 长度 B (到支架中央的长度): 36.5 mm
- 适用直径大于等于 23 mm 的孔: 约 30.0 mm

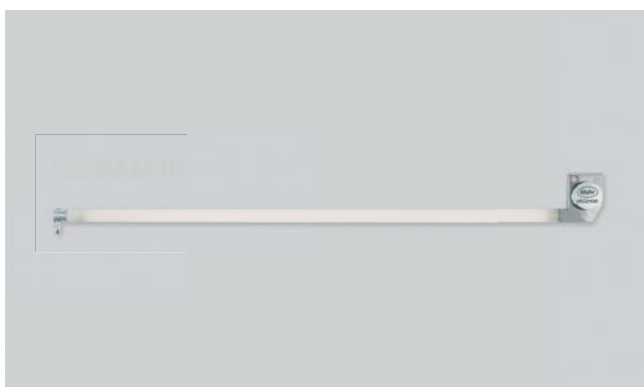


BFW 测杆 A 10-135-2/90°

订货号: 6852411

与 MarSurf M 400 兼容

- 用于测量范围 ± 750 μm
- 用于直径大于等于 11 mm 的孔
- 测针针尖半径/材料: 2 μm / 钻石
- 测针针尖圆锥角: 90°
- 测量范围: ± 750 μm
- 长度 A (测杆下的长度): 8.0 mm
- 长度 B (到支架中央的长度): 126.5 mm
- 适用直径大于等于 11 mm 的孔: 约 123 mm

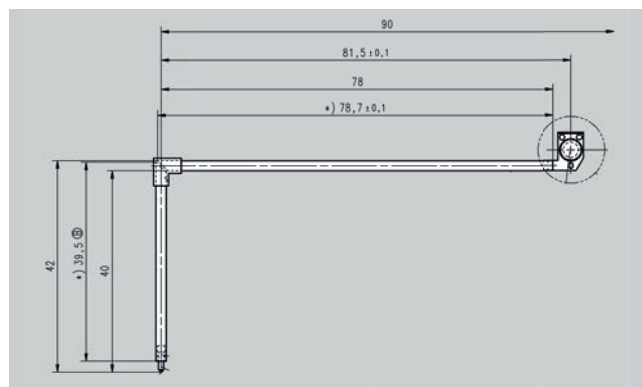


BFW 测杆 A 4-90-2/90°

订货号: 6852406

与 MarSurf M 400 兼容

- 用于测量范围 ± 500 μm, 用于直径大于等于 4.5 mm 的孔
- 测针针尖半径/材料: 2 μm / 钻石
- 测针针尖圆锥角: 90°
- 测量范围: ± 500 μm
- 长度 A (测杆下的长度): 2.0 mm
- 长度 B (到支架中央的长度): 81.5 mm
- 适用直径大于等于 4.6 mm 的孔: 约 75.0 mm

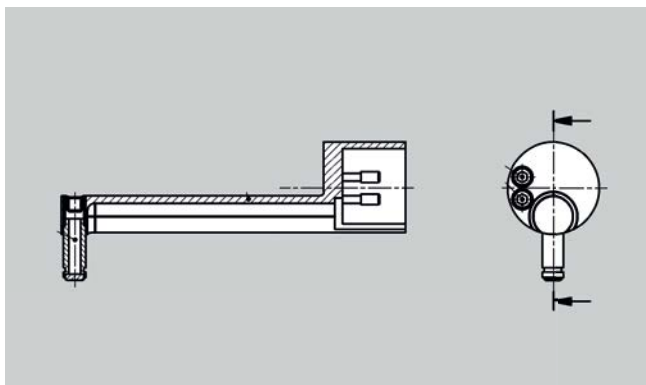


BFW 测杆 A 42-90-2/90°

订货号: 9048671

与 MarSurf M 400 兼容

- 用于最大约 40 mm 的凹点
- 测针针尖半径/材料: 2 μm / 钻石
- 测针针尖圆锥角: 90°
- 测量范围: ± 500 μm
- 长度 A (测杆下的长度): 40.0 mm
- 长度 B (到支架中央的长度): 81.5 mm
- 适用直径大于等于 43 mm 的孔: 约 78.0 mm



导块, 用于 BFW 测杆

订货号: 6852402

与 MarSurf M 400 兼容
仅用于默认测杆

总长度 46.4 mm



USB 扫码枪 Xenon 1900

订货号: 3028620 (电缆版), 3028820 (蓝牙版)

与 MarSurf M 310 兼容

用于记录条码/二维码的区域成像扫码枪, 与
MarWin EasyRoughness 软件结合使用



V 形块 PP XY 工作台

订货号: 6710401

与 MarSurf PS 10、M 310 和 M 400 兼容

- 四种不同 V 形块的 V 形块 PP, 用于固定测试直径从 1 mm 到 160 mm 的转向零件
- 尺寸 (mm): 80 x 100 x 40
- 重量: 1.5 kg
- 包含用于在 V 形块中固定轻型测量对象的弹性压板



XY 工作台

订货号: 6710529

固定和对齐测量对象

与 MarSurf PS 10、M 310 和 M 400 兼容

- 可在两个坐标方向上移动 15 mm。
- 工作台表面 (mm): 120 x 120 带两个位于 V 形块中的快速夹紧压板



测试和几何标准

(ISO 5436-1, C3) 包括 DAkks / DKD 校准证书

订货号: 6820520

与 MarSurf PS 10 和 M 310 兼容

- Rz、Rmax 9.5 μm 、Ra 3.0 μm
- RSm 100 μm
- 大尺寸测量表面

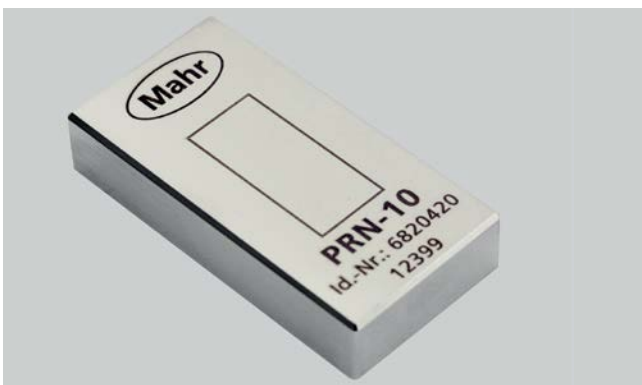


精密虎钳 109 PS, 套件

订货号: 4246819

与 MarSurf PS 10、M 310 和 M 400 兼容

- 在塑料外壳中包含微型精密虎钳、V 形块、承载板、三脚架和迷你分度头
- 夹钳宽: 15 / 25 / 35 mm



粗糙度标准 PRN 10

订货号: 6820420

与 MarSurf PS 10、M 310 和 M 400 兼容

- 含 Mahr 校准证书
- 带旋转轮廓的表面标准件, 镀铬, 轮廓约 10 μm
- 用于测试粗糙度测量站



MSS 3 Mahr 表面组合标准 ISO 5435-1, 类型 A1 和 C3

订货号: 9047438

与 MarSurf PS 10、M 310 和 M 400 兼容

- 具有正弦周期轮廓的立方体形状, 深度调节槽, 光学平整范围
- 带镍层的金属
- 参数近似值: 深度调节槽 Pt 12.0 μm , Rmax 3.0 μm , Rz 3.0 μm , Ra 1.0 μm , 光学平整范围 Rz0 0.02 μm
- 无校准证书

可拆卸折叠图

粗糙度: 参数

使用我们实用的折叠图将所有相关参数保存在一个地方, 一目了然。



马尔官网: www.mahr.com

服务热线: 400-635-1188

Email: infochina@mahr.com

马尔精密量仪(苏州)有限公司上海分公司
上海市静安区江场路1401弄14号304室(壹中心)
电话: +86 21 52385353
传真: +86 21 52386012

© Mahr GmbH

我们保留对产品进行更改的权利, 特别是在技术
改进和进一步开发方面。
所有的插图和数值等都会因此发生变更。

3765725 | 11.2021